



消防产品认证证书

CERTIFICATE FOR FIRE PRODUCT CERTIFICATION

证书编号: Z2019081806004076

认证委托人: 贵州鑫大福门业有限公司

地址: 贵州省遵义市绥阳县开发区 (风华工业园)

生产者: 贵州鑫大福门业有限公司(H001645)

地址: 贵州省遵义市绥阳县开发区 (风华工业园)

生产企业: 贵州鑫大福门业有限公司

地址: 贵州省遵义市绥阳县开发区 (风华工业园)

产品名称: 木质隔热防火门

认证单元: MFM-1023-d5 A0.50 (丙级) -1-A

内含: MFM-1023-d5 A0.50 (丙级) -1-A(主型)

MFM-1020-d5 A0.50 (丙级) -1-A

MFM-0723-d5 A0.50 (丙级) -1-A

MFM-0720-d5 A0.50 (丙级) -1-A

产品认证实施规则: CCCF-CPRZ-18: 2019

产品认证基本模式: 型式试验+初始工厂检查+获证后监督

产品标准: GB 12955-2008

上述产品符合消防类产品认证实施规则CCCF-CPRZ-18: 2019的要求, 特发此证。

首次发证日期: 2019-08-01

发(换)证日期: 2019年08月01日 有效期至: 2024年07月31日

本证书的有效性需依靠通过证后监督获得保持, 本证书的相关信息可通过中国消防产品信息网 www.cccf.com.cn 查询



扫码查验
证书信息



中国认可
产品
PRODUCT
CNAS C073-P



应急管理部消防产品合格评定中心

中国·北京市东城区永外西革新里甲108号 100077

<http://www.cccf.net.cn>

No: 2018604643A
替代No: 2018604643



170002020425



(2017)国认监认字(043)号



中国认可
国际互认
检测
TESTING
CNAS L0698

检 验 报 告

认证委托人： 贵州鑫大福门业有限公司

产品型号名称： MFM-1023-d5 A0.50（丙级）-1-A
木质隔热防火门

检 验 类 别： 型式试验

NFTC

国家防火建筑材料质量监督检验中心



国家防火建筑材料质量监督检验中心

检 验 报 告

No: 2018604643A

共 5 页 第 1 页

产品名称	木质隔热防火门	型 号	MFM-1023-d5 A0.50 (丙级) -1-A
认证委托人	贵州鑫大福门业有限公司	检验类别	型式试验
生产者	贵州鑫大福门业有限公司	生产日期	2018.10
生产企业	贵州鑫大福门业有限公司	抽 样 者	/
抽样基数	/	抽样地点	/
样品数量	2樘	抽样日期	/
样品状态	完好	受理日期	2018.12.20
检验依据	GB 12955-2008 《防火门》 CNCA-C18-02: 2014 《强制性产品认证实施规则 火灾防护产品》 CCCF-HZFH-02 《强制性产品认证实施细则 火灾防护产品 建筑耐火构件产品》		
检验项目	全部适用项目		
检 验 结 论	贵州鑫大福门业有限公司送检的MFM-1023-d5 A0.50 (丙级) -1-A型木质隔热防火门, 依据GB 12955-2008 《防火门》检验, 按CNCA-C18-02: 2014 《强制性产品认证实施规则 火灾防护产品》、CCCF-HZFH-02 《强制性产品认证实施细则 火灾防护产品 建筑耐火构件产品》判定, 合格。(以下空白)		
	(检验专用章) 签发日期: 2019年11月30日		
备注			

批准:

[Signature]

审核:

[Signature]

编制:

[Signature]

国家防火建筑材料质量监督检验中心

检验结果汇总表

No: 2018604643A

共 5 页 第 2 页

序号	检验项目	标准条款号	标准要求	检验结果	结论
1	材料厚度, mm	GB 12955- 2008 5.2.4.2 6.3.4.2	门扇面板 ≥ 0.8 门框板 ≥ 1.2 铰链板 ≥ 3.0 不带螺孔的加固件 ≥ 1.2 带螺孔的加固件 ≥ 3.0	/ / 3.0 / /	合格
2	尺寸极限偏差, mm	5.6 6.7	门扇高度: ± 2 门扇宽度: ± 2 门扇厚度: $-1 \sim +2$ 门框内裁口高度: ± 3 门框内裁口宽度: ± 2 门框侧壁宽度: ± 2	+1 +1 0 +1 +1 0	合格
3	配合公差, mm	5.8 6.9	门扇与门框搭接尺寸 ≥ 12 门扇与门框有合页一侧的配合活动间隙不大于设计图纸规定的尺寸公差 门扇与门框有锁一侧的配合活动间隙不大于设计图纸规定的尺寸公差 门扇与上框的配合活动间隙 ≤ 3 双扇、多扇门的门扇之间缝隙 ≤ 3 门扇与下框或地面的活动间隙 ≤ 9	16 符合要求 符合要求 3 / 7	合格

国家防火建筑材料质量监督检验中心

检验结果汇总表

No: 2018604643A

共 5 页 第 3 页

序号	检验项目	标准条款号	标准要求	检验结果	结论
3	配合公差, mm	5.8 6.9	门扇与门框有合页一侧的贴合面间隙 ≤ 3 门扇与门框有锁一侧的贴合面间隙 ≤ 3 门扇与门框上框的贴合面间隙 ≤ 3 门扇与门框的平面高低差 ≤ 1	2 2 2 1	合格
4	启闭灵活性	5.9.1 6.10.1	应启闭灵活、无卡阻现象。	符合要求	合格
5	门扇开启力, N	5.9.2 6.10.2	≤ 80	64	合格
6	可靠性	5.10 6.11	500次启闭试验后, 防火门不应有松动、脱落、严重变形和启闭卡阻现象。	符合要求	合格
7	耐火性能	5.11 6.12	A0.50 (丙级) $\geq 0.50h$, 试件背火表面 (门扇) 平均温升 $\leq 140^{\circ}C$, 试件背火表面 (除门框外) 最高温升 $\leq 180^{\circ}C$, 防火玻璃 (不同隔热区域) 背火表面平均温升 $\leq 140^{\circ}C$, 门框背火表面最高温升 $\leq 360^{\circ}C$ 。	0.50h, 试件背火表面 (门扇) 平均温升 $40^{\circ}C$, 试件背火表面 (除门框外) 最高温升 $48^{\circ}C$, 门框背火表面最高温升 $156^{\circ}C$ 。	合格
	耐火完整性		A0.50 (丙级) $\geq 0.50h$, 试件背火面未出现持续10s以上火焰, 棉垫未着火; 缝隙探棒不可以穿过 ($\phi 6mm$ 的缝隙探棒穿过试件进入炉内, 并沿裂缝方向移动150mm的长度; $\phi 25mm$ 的缝隙探棒穿过试件进入炉内。)	0.50h, 试件背火面未出现火焰, 未点棉垫, 未做探棒试验。	
备注:					

国家防火建筑材料质量监督检验中心

检验报告

No: 2018604643A

共 5 页 第 4 页

产品图片:



一、铭牌标志: 产品名称: 木质隔热防火门;

型号规格: MFM-1023-d5 A0.50 (丙级) -1-A;

生产者: 贵州鑫大福门业有限公司;

生产企业: 贵州鑫大福门业有限公司;

3C 认证标志: 无。

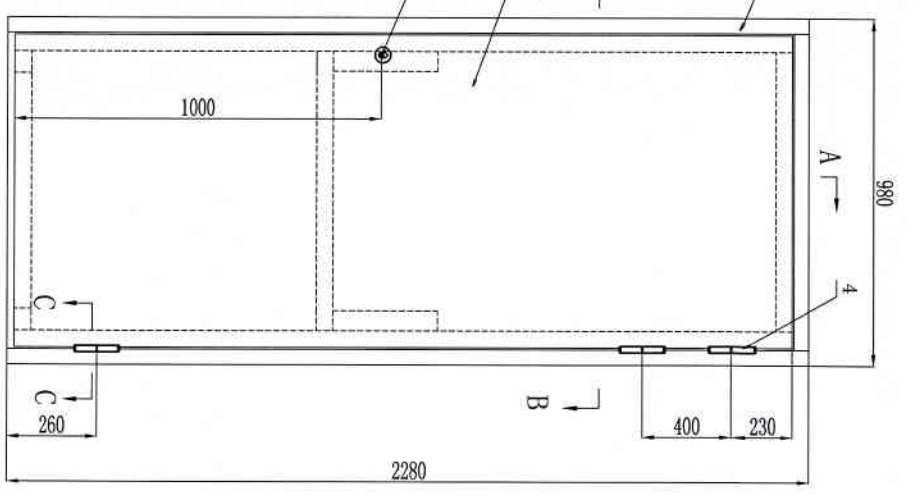
二、关键原材料:

门扇内填充材料种类、型号规格、生产单位: 防火门芯板, 密度标称值 $(330 \pm 33) \text{ kg/m}^3$, 烘干前实测密度 335 kg/m^3 , 烘干后实测密度 304 kg/m^3 , 贵州鑫大福门业有限公司;

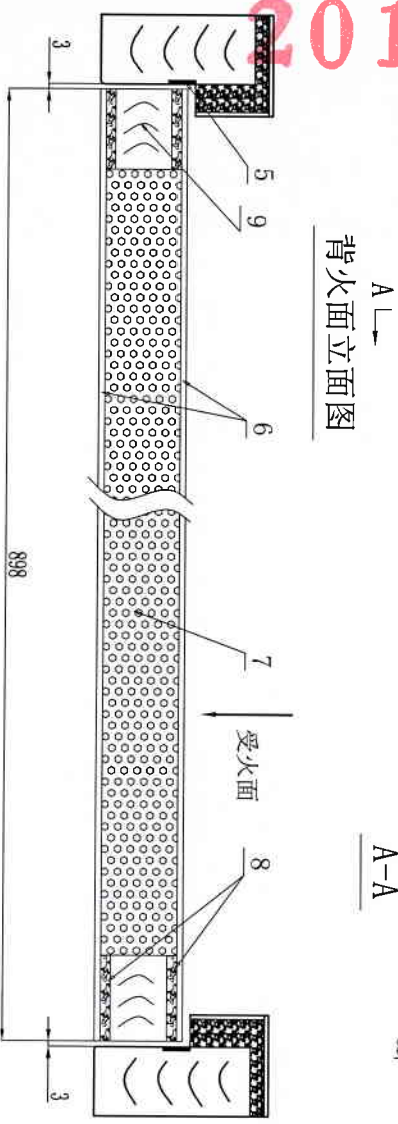
三、产品特性参数: 见产品立面、剖面、结构示意图及产品照片。

四、一致性核查结论: 符合。

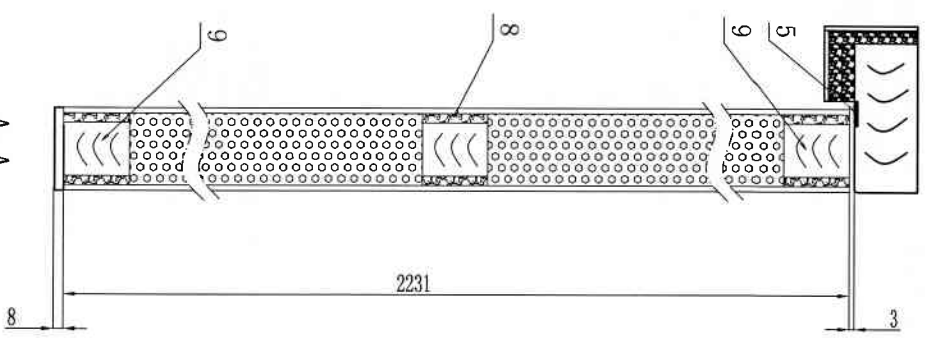
检验地点: 四川省都江堰市都江堰村鱼嘴试验基地。(以下空白)



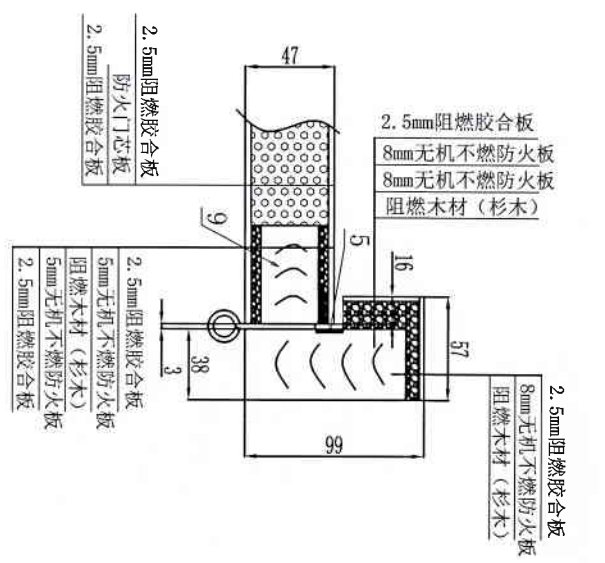
背面立面图



A-A



C-C



技术要求：
 1、执行标准：GB12955-2008《防火门》。
 2、门芯材料填充工艺为：模压。
 3、该产品仅用作管道井门。
 4、门芯材料主要成分：氧化镁、氯化镁。

9	边框骨架	45mm×32mm阻燃木板(杉木)			
8	无机不燃防火板	厚度5mm			
7	防火门芯板	(330±33) kg/m ³			自制
6	门扇面板	2.5mm阻燃胶合板			
5	防火膨胀密封件	FPJ-A-15X2			
4	防火合页	5寸			
3	防火锁	SB-S117			
2	门扇	厚度47mm			
1	门框	阻燃木材(杉木)			
序号	名称	规格型号	数量		
批准	级别	A0.50(丙级)			
审核	规格型号	MFM-1023-45 A0.50(丙级)-1-A			
设计	材料	木质			
		生产企业			
					贵州鑫大福门业有限公司

