

No: 201562018



2014000425Z



(2014)国认监认字(043)号



检测
CNAS L0698

检 验 报 告

认证委托人：四川鑫大福门业有限公司

产品型号名称：GFM-1523-dk5 A1.50(甲级)-2-子母式
钢质隔热防火门

检验类别：分型试验



NFTC

国家防火建筑材料质量监督检验中心

24

国家防火建筑材料质量监督检验中心

检 验 报 告

No: 201562018

共 4 页 第 1 页

产品名称	钢质隔热防火门	型 号	GFM-1523-dk5 A1.50(甲级)-2-子母式
认证委托人	四川鑫大福门业有限公司	检验类别	分型试验
生产者	四川鑫大福门业有限公司	生产日期	2015.10.06
生产企业	四川鑫大福门业有限公司	抽 样 者	公安部消防产品合格评定中心
抽样基数	5樘	抽样地点	生产现场
样品数量	1樘	抽样日期	2015.10.21
样品状态	完好	受理日期	2015.11.03
检验依据	GB 12955-2008《防火门》 CNCA-C18-02:2014《强制性产品认证实施规则 火灾防护产品》 CCCF-HZFH-02《强制性产品认证实施细则 火灾防护产品 建筑耐火构件产品》		
检验项目	材料、外观质量、启闭灵活性、门扇开启力		
检 验 结 论	四川鑫大福门业有限公司送检的GFM-1523-dk5 A1.50(甲级)-2-子母式型钢质隔热防火门, 经按GB 12955-2008《防火门》、CNCA-C18-02:2014《强制性产品认证实施规则 火灾防护产品》、CCCF-HZFH-02《强制性产品认证实施细则 火灾防护产品 建筑耐火构件产品》检验, 所检项目合格。(以下空白) <div style="text-align: right; margin-top: 10px;">  (检验专用章) </div>		
备注	主型检验报告编号: 201562015		

批准: 

审核: 

编制: 

签发日期: 2015年12月29日

材料
★
专

国家防火建筑材料质量监督检验中心

检验结果汇总表

No: 201562018

共 4 页 第 2 页

序号	检验项目	标准条款号	标准要求	检验结果	结论	
1	填充材料	GB 12955-2008, 5.2.1 6.3.1	达到GB 8624-2006规定燃烧性能A1级要求。	符合要求	合格	
			达到GB/T 20285-2006规定产烟毒性危险分级ZA ₂ 级要求。	符合要求		
2	材料厚度, mm	5.2.4.2 6.3.4.2	门扇面板	≥0.8	0.8	合格
			门框板	≥1.2	1.2	合格
			铰链板	≥3.0	3.0	合格
			不带螺孔的加固件	≥1.2	1.2	合格
			带螺孔的加固件	≥3.0	3.0	合格
3	粘结剂	5.2.6 6.3.6	应达到GB/T 20285-2006规定产烟毒性危险分级ZA ₂ 级要求	符合要求	合格	
4	外观质量	5.4.2 b) 6.5	外观应平整、光洁、无明显凹痕或机械损伤；涂层、镀层应均匀、平整、光滑，不应有堆漆、麻点、气泡、漏涂以及流淌等现象；焊接应牢固、焊点分布均匀，不允许有假焊、烧穿、漏焊、夹渣或疏松等现象，外表面焊接应打磨平整。	符合要求	合格	
5	启闭灵活性	5.9.1 6.10.1	应启闭灵活、无卡阻现象。	符合要求	合格	
6	门扇开启力, N	5.9.2 6.10.2	≤80	73	合格	

备注：实测样品门扇质量127kg。



国家防火建筑材料质量监督检验中心

检验报告

No: 201562018

共 4 页 第 3 页

产品图片:



一、铭牌标志:

产品名称: 钢质隔热防火门;

型号规格: GFM-1523-dk5 A1.50(甲级)-2-子母式;

生产者: 四川鑫大福门业有限公司;

生产企业: 四川鑫大福门业有限公司;

3C 认证标志: 无。

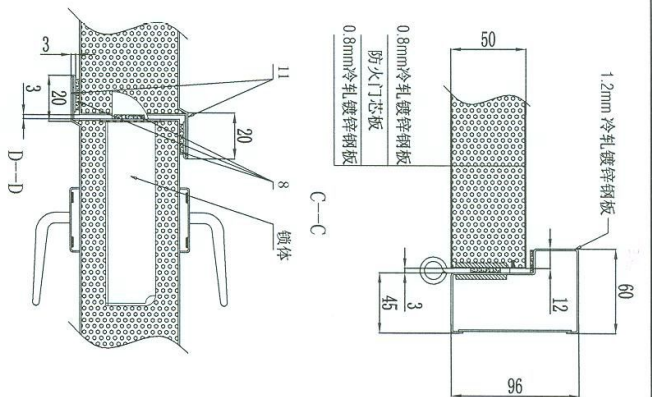
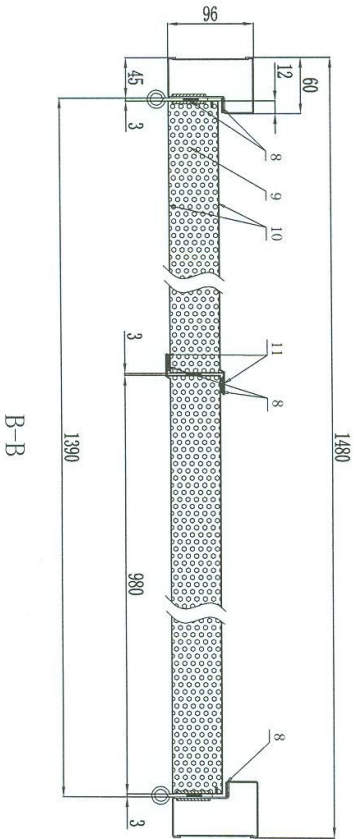
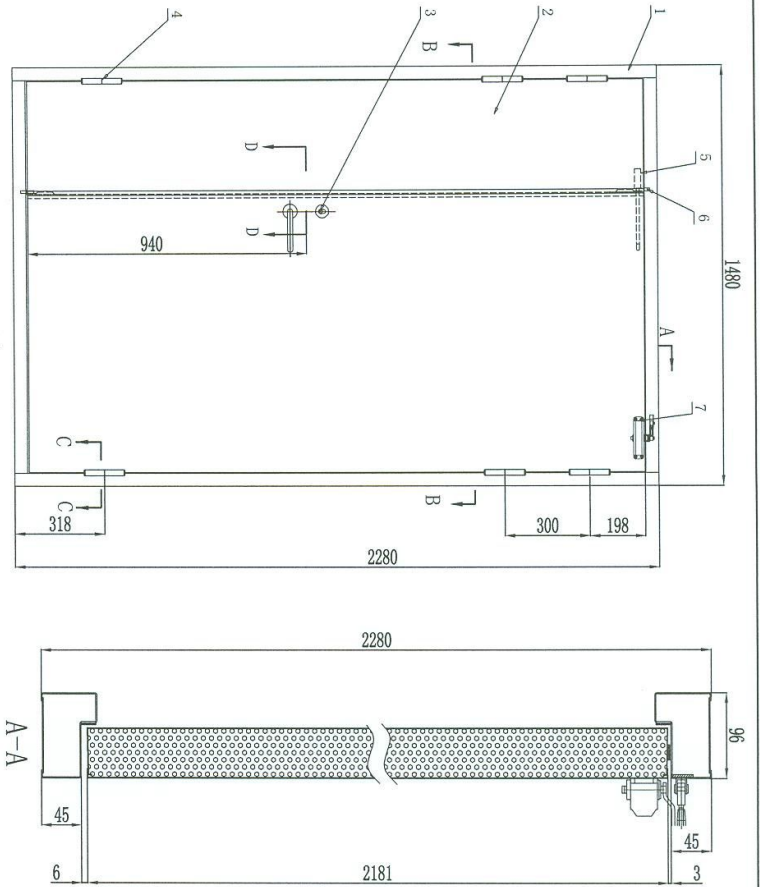
二、关键原材料:

门扇内填充材料种类、型号规格、生产单位: 防火门芯板, 烘干前实测密度 $476\text{kg}/\text{m}^3$, 烘干后实测密度 $433\text{kg}/\text{m}^3$, 自制。

三、产品结构及特性参数: 见产品立面、剖面、结构示意图及产品照片。

四、一致性核查结论: 符合。

检验地点: 四川省都江堰市都江村鱼嘴试验基地。(以下空白)



技术要求:
 1、符合GB12955-2008《防火门》标准要求。
 2、闭门器、铰链衬板均由3.0mm冷轧钢板制成。
 3、无机防火门芯板采用填充工艺为：填压。

11	盖面板	0.8mm 冷轧镀锌钢板	自制(甘肃酒钢集团宏兴钢铁股份有限公司)	
10	门扇面板	0.8mm 冷轧镀锌钢板	甘肃酒钢集团宏兴钢铁股份有限公司	
9	防火门芯板	(400±40)kg/m³	自制	
8	防火膨胀密封件	FFJ-A-15×2	成都佰利新材料科技有限公司	
7	闭门器	GA93-2P111	丹阳市双良铜锁有限公司	
6	防火插销	CB-WX2	丹阳市通高五金制品有限公司	
5	防火顺序器	SMO-7	丹阳市双良铜锁有限公司	
4	防火铰链	FHL-3	彭州市西都石鑫机械配件厂	
3	防火锁	CB-S1C	丹阳市双良铜锁有限公司	
2	门扇	50mm厚	自制	
1	门框	1.2mm 冷轧镀锌钢板	自制(甘肃酒钢集团宏兴钢铁股份有限公司)	
序号	名称	型号规格	数量	厂家
审核	级别	A1.50(甲级)		
校对	代号	GFM-1523-dk5 A1.50(甲级)-2-子母式		
设计	日期	四川鑫火福门业有限公司		

钢质隔热防火门

四川鑫火福门业有限公司