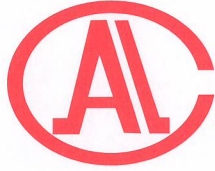


No: 2018604634A  
替代No: 2018604634



170002020425



(2017)国认监认字(043)号



中国认可  
国际互认  
检测  
TESTING  
CNAS L0698

# 检 验 报 告

认证委托人： 贵州鑫大福门业有限公司

产品型号名称： GFM-2123-dk5 A0.50（丙级）-2-A  
钢质隔热防火门

检 验 类 别： 型式试验

**NFTC**

国家防火建筑材料质量监督检验中心



# 国家防火建筑材料质量监督检验中心

## 检 验 报 告

No: 2018604634A

共 5 页 第 1 页

产品名称	钢质隔热防火门	型 号	GFM-2123-dk5 A0.50 (丙级) - 2-A
认证委托人	贵州鑫大福门业有限公司	检验类别	型式试验
生产者	贵州鑫大福门业有限公司	生产日期	2018.10
生产企业	贵州鑫大福门业有限公司	抽 样 者	/
抽样基数	/	抽样地点	/
样品数量	2樘	抽样日期	/
样品状态	完好	受理日期	2018.12.20
检验依据	GB 12955-2008《防火门》 CNCA-C18-02: 2014《强制性产品认证实施规则 火灾防护产品》 CCCF-HZFH-02《强制性产品认证实施细则 火灾防护产品 建筑耐火构件产品》		
检验项目	全部适用项目		
检 验 结 论	贵州鑫大福门业有限公司送检的GFM-2123-dk5 A0.50 (丙级) -2-A型钢质隔热防火门, 依据GB 12955-2008《防火门》检验, 按CNCA-C18-02: 2014《强制性产品认证实施规则 火灾防护产品》、CCCF-HZFH-02《强制性产品认证实施细则 火灾防护产品 建筑耐火构件产品》判定, 合格。(以下空白)		
		(检验专用章)	签发日期: 2019年01月30日
备注			

批准: 

审核:  编制: 



# 国家防火建筑材料质量监督检验中心

## 检验结果汇总表

No: 2018604634A

共 5 页 第 2 页

序号	检验项目	标准条款号	标准要求	检验结果	结论
1	材料厚度, mm	GB 12955- 2008 5.2.4.2 6.3.4.2	门扇面板 $\geq 0.8$  门框板 $\geq 1.2$  铰链板 $\geq 3.0$  不带螺孔的加固件 $\geq 1.2$  带螺孔的加固件 $\geq 3.0$	0.8  1.2  3.0  1.2  3.0	合格
2	尺寸极限偏差, mm	5.6 6.7	门扇高度: $\pm 2$  门扇宽度: $\pm 2$  门扇厚度: $-1 \sim +2$  门框内裁口高度: $\pm 3$  门框内裁口宽度: $\pm 2$  门框侧壁宽度: $\pm 2$	+1  +1  +1  0  +1  0	合格
3	配合公差, mm	5.8 6.9	门扇与门框搭接尺寸 $\geq 12$  门扇与门框有合页一侧的配合活动间隙不大于设计图纸规定的尺寸公差  门扇与门框有锁一侧的配合活动间隙不大于设计图纸规定的尺寸公差  门扇与上框的配合活动间隙 $\leq 3$  双扇、多扇门的门扇之间缝隙 $\leq 3$  门扇与下框或地面的活动间隙 $\leq 9$	12  符合要求  /  2  设盖缝板  5	合格

# 国家防火建筑材料质量监督检验中心

## 检验结果汇总表

No: 2018604634A

共 5 页 第 3 页

序号	检验项目	标准条款号	标准要求	检验结果	结论
3	配合公差, mm	5.8 6.9	门扇与门框有合页一侧的贴合面间隙 $\leq 3$ 门扇与门框有锁一侧的贴合面间隙 $\leq 3$ 门扇与门框上框的贴合面间隙 $\leq 3$ 门扇与门框的平面高低差 $\leq 1$	2 / 2 1	合格
4	启闭灵活性	5.9.1 6.10.1	应启闭灵活、无卡阻现象。	符合要求	合格
5	门扇开启力, N	5.9.2 6.10.2	$\leq 80$	68	合格
6	可靠性	5.10 6.11	500次启闭试验后, 防火门不应有松动、脱落、严重变形和启闭卡阻现象。	符合要求	合格
7	耐火性能	5.11 6.12	A0.50 (丙级) $\geq 0.50h$ , 试件背火表面 (门扇) 平均温升 $\leq 140^{\circ}C$ , 试件背火表面 (除门框外) 最高温升 $\leq 180^{\circ}C$ , 防火玻璃 (不同隔热区域) 背火表面平均温升 $\leq 140^{\circ}C$ , 门框背火表面最高温升 $\leq 360^{\circ}C$ 。	0.50h, 试件背火表面 (门扇) 平均温升 $15^{\circ}C$ , 试件背火表面 (除门框外) 最高温升 $65^{\circ}C$ , 门框背火表面最高温升 $98^{\circ}C$ 。	合格
	耐火完整性		A0.50 (丙级) $\geq 0.50h$ , 试件背火面未出现持续10s以上火焰, 棉垫未着火; 缝隙探棒不可以穿过 ( $\phi 6mm$ 的缝隙探棒穿过试件进入炉内, 并沿裂缝方向移动150mm的长度; $\phi 25mm$ 的缝隙探棒穿过试件进入炉内。)	0.50h, 试件背火面未出现火焰, 未点棉垫, 未做探棒试验。	
备注:					

# 国家防火建筑材料质量监督检验中心

## 检验报告

No: 2018604634A

共 5 页 第 4 页

产品图片:



一、铭牌标志: 产品名称: 钢质隔热防火门;

型号规格: GFM-2123-dk5 A0.50 (丙级) -2-A;

生产者: 贵州鑫大福门业有限公司;

生产企业: 贵州鑫大福门业有限公司;

3C 认证标志: 无。

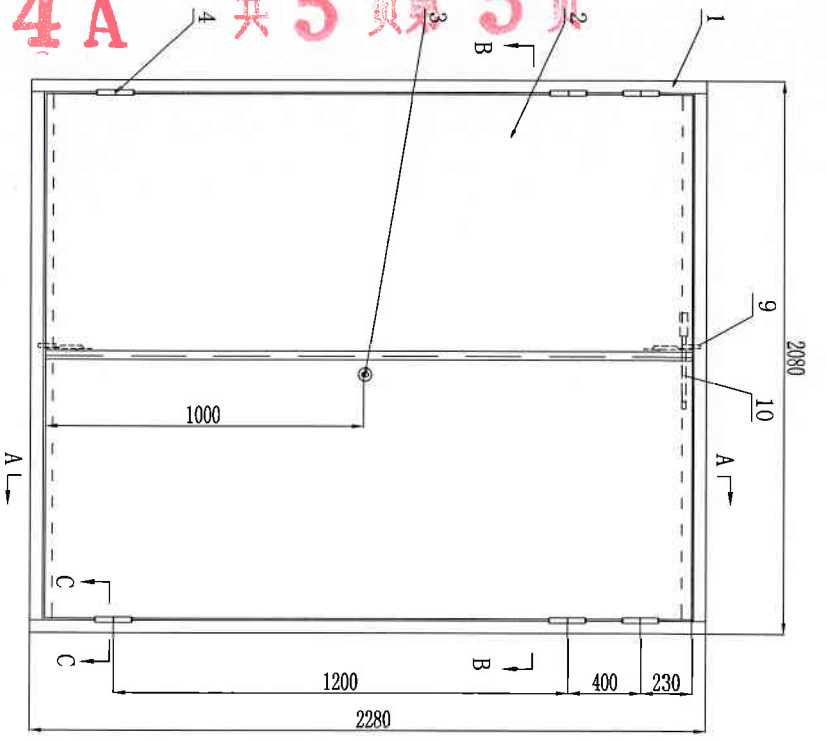
二、关键原材料:

门扇内填充材料种类、型号规格、生产单位: 防火门芯板, 密度标称值  $(330 \pm 33)$   $\text{kg}/\text{m}^3$ , 烘干前实测密度  $357\text{kg}/\text{m}^3$ , 烘干后实测密度  $348\text{kg}/\text{m}^3$ , 贵州鑫大福门业有限公司。

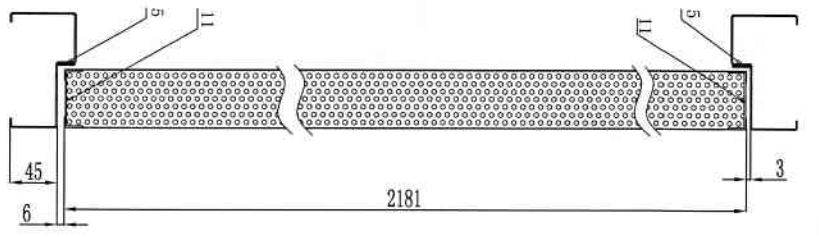
三、产品特性参数: 见产品立面、剖面、结构示意图及产品照片。

四、一致性核查结论: 符合。

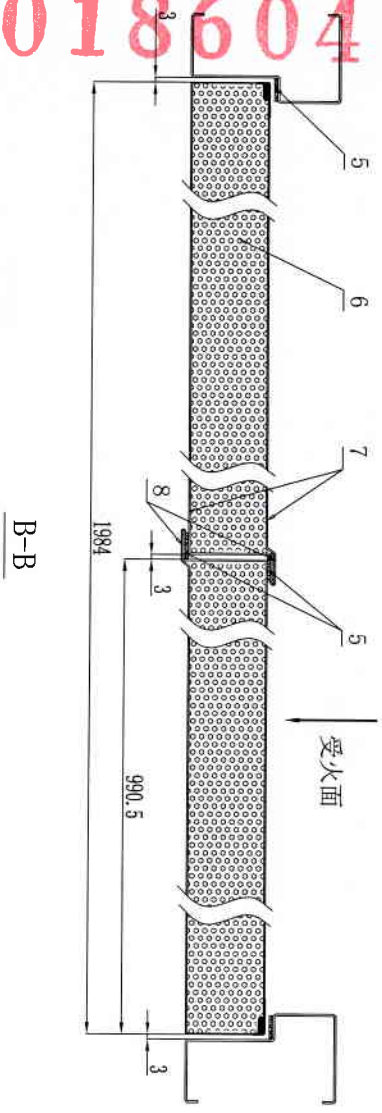
检验地点: 四川省都江堰市都江堰村鱼嘴试验基地。(以下空白)



背面立面图

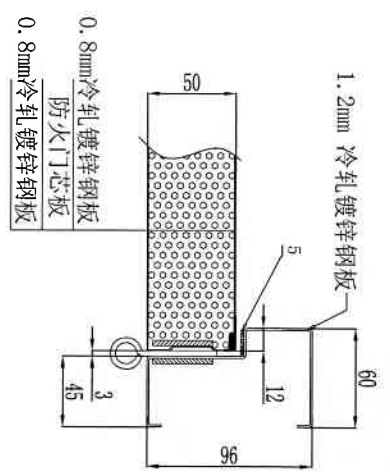


A-A



B-B

受火面



C-C

- 技术要求:
1. 执行标准: GB12955-2008《防火门》。
  2. 门芯材料填充工艺为: 填压。
  3. 带螺孔的加固件为厚度3.0mm钢板。
  4. 该产品仅用作普通井门。
  5. 门芯材料主要成分: 氧化镁、氯化镁。

11	封边骨架	140mm×10mm 0.8冷轧镀锌钢板			
10	防火顺序器	七字型		1	
9	防火插销	GB-16		2	
8	盖缝板	20mm×3mm 0.8mm冷轧镀锌钢板			
7	门扇面板	0.8mm冷轧镀锌钢板			
6	防火门芯板	(330±33) kg/m <sup>3</sup>			自制
5	防火膨胀密封件	PJ-A-15×2		6	
4	防火合页	5寸			
3	防火锁	GB-S117		1	
2	门扇	厚度50mm		2	
1	门框	1.2mm冷轧镀锌钢板			
序号	名称	规格型号	数量	厂家	
批准	级别	A0.50(丙级)			
审核	规格型号	GM-2123-dk5 A0.50(丙级)-2-A			贵州鑫大福门业有限公司
设计	材料	钢质			

